

# Проектор Dell 1850

## Руководство пользователя



# Примечание, Внимание и Предупреждение



**ПРИМЕЧАНИЕ.** ПРИМЕЧАНИЕ содержит важную информацию, которая позволяет пользователю лучшим образом использовать возможности проектора.



**ВНИМАНИЕ! ВНИМАНИЕ** указывает на потенциальную возможность повреждения оборудования или потерю данных при несоблюдении приведенных указаний.



**ПРЕДУПРЕЖДЕНИЕ! ПРЕДУПРЕЖДЕНИЕ** указывает на потенциальную возможность повреждения имущества, причинения тяжких телесных повреждений или смертельный исход.

---

**Информация, содержащаяся в настоящем документе, может изменяться без предупреждения.**

**© 2016 Dell Inc. Все права права.**

Воспроизведение этих материалов в любой форме без письменного разрешения компании Dell Inc. строго запрещено.

Товарные знаки, используемые в тексте: Dell и логотип DELL являются товарными знаками компании Dell Inc.; DLP и логотип DLP являются товарными знаками компании TEXAS INSTRUMENTS INCORPORATED; Microsoft и Windows являются товарными знаками или зарегистрированными товарными знаками компании Microsoft Corporation в США и/или других странах.

Другие товарные знаки и торговые названия могут быть использованы в настоящем документе для ссылки на организации, заявляющие о марках и названиях, или на их продукцию. Компания Dell Inc. отрицает любую заинтересованность в отношении товарных знаков и торговых названий кроме своих собственных.

Модель: Проектор Dell 1850

**Январь 2016 г. Версия A00**

# Содержание

<b>1</b>	<b>Описание проектора Dell</b> . . . . .	<b>4</b>
	Комплектация проектора . . . . .	4
	Вид проектора сверху и снизу . . . . .	5
	Подключения проектора . . . . .	6
	Использование пульта дистанционного управления . . . . .	8
<b>2</b>	<b>Настройка проецируемого изображения.</b> . . . . .	<b>12</b>
	Настройка масштаба проецирования . . . . .	12
	Регулировка фокусировки проектора. . . . .	13
	Настройка размера изображения . . . . .	14
<b>3</b>	<b>Поиск и устранение неполадок.</b> . . . . .	<b>17</b>
	Советы по поиску и устранению неполадок . . . . .	17
	Сигналы индикации. . . . .	21
<b>4</b>	<b>Техническое обслуживание</b> . . . . .	<b>22</b>
	Замена лампы . . . . .	22
	Замена батареек в пульте дистанционного управления . . . . .	24
<b>5</b>	<b>Технические характеристики</b> . . . . .	<b>25</b>
<b>6</b>	<b>Дополнительная информация</b> . . . . .	<b>28</b>
<b>7</b>	<b>Контактная информация Dell</b> . . . . .	<b>29</b>

# 1

## Описание проектора Dell

---

Данный проектор поставляется в комплекте, показанном ниже. Убедитесь в наличии всех предметов, в случае отсутствия любого из них обратитесь в Dell.

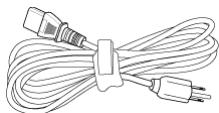
### Комплектация проектора

---

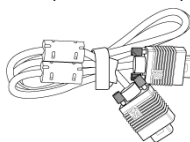
#### Комплектность

---

Кабель питания



Кабель VGA (VGA - VGA)



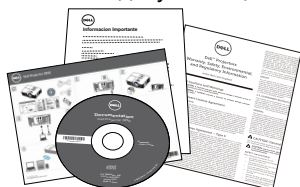
Пульт дистанционного управления



Батарейки AAA (2)

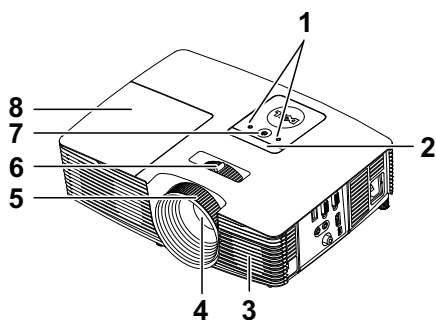


Компакт-диски, Руководство пользователя и документацией

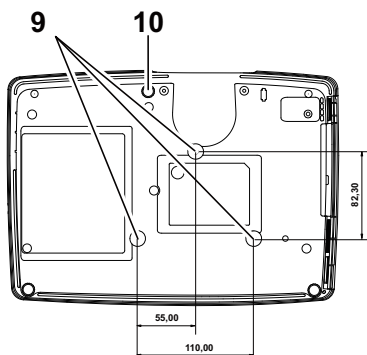


## Вид проектора сверху и снизу

Вид сверху



Вид снизу

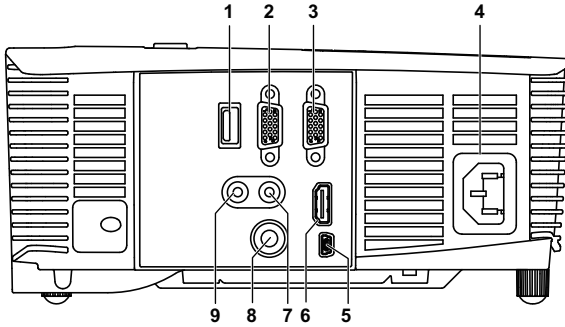


- |    |  |
|----|--|
| 1  | Индикаторы состояния                         |
| 2  | ИК-приемники                                 |
| 3  | Динамик 10 Вт                                |
| 4  | Объектив                                     |
| 5  | Кольцо фокусировки                           |
| 6  | Рычаг трансфокатора                          |
| 7  | Кнопка питания                               |
| 8  | Крышка лампы                                 |
| 9  | Монтажные отверстия для крепления на потолке |
| 10 | Колесо регулировки наклона                   |



**ПРИМЕЧАНИЕ.** Монтажное отверстие под винты для крепления к потолку М3 глубиной 6,5 мм. Рекомендуемый момент затяжки <15 кгс-см.

## Подключения проектора



1	Разъем выхода постоянного тока +5 В/ 1А	6	Разъем HDMI
2	Выходной разъем VGA (для сквозного подключения монитора)	7	Разъем аудиовхода
3	Разъем входа VGA (D-Sub)	8	Разъем композитного видеосигнала
4	Разъем кабеля питания	9	Разъем выхода аудио
5	Мини-разъем USB (тип мини В) для дистанционного подключения мыши и обновления встроенного ПО		



**ВНИМАНИЕ!** Перед выполнением любых приведенных ниже процедур выполните инструкции по технике безопасности, приведенные на стр. 7.

## **ВНИМАНИЕ! Правила техники безопасности**

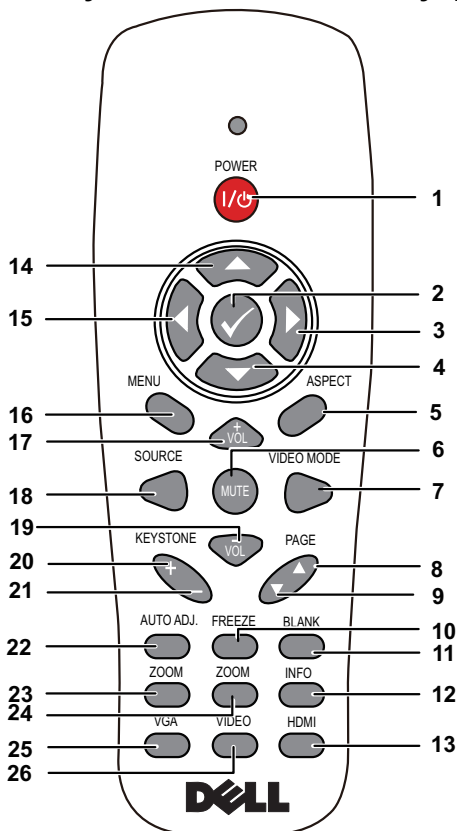
- 1 Запрещается использовать проектор вблизи нагревательных приборов.
- 2 Запрещается использовать проектор в запыленных помещениях. Пыль может стать причиной сбоя системы и автоматического отключения проектора.
- 3 Проектор необходимо устанавливать в хорошо вентилируемом месте.
- 4 Не закрывайте вентиляционные решетки или отверстия на корпусе проектора.
- 5 Убедитесь, что проектор работает при комнатной температуре (5 °C - 40 °C).
- 6 Не дотрагивайтесь до вентиляционного отверстия, так как оно может быть очень горячим после включения проектора или некоторое время сразу после его выключения.
- 7 Не смотрите в объектив при включенном проекторе, так как это может стать причиной нарушений зрения.
- 8 Не располагайте объекты рядом или перед проектором и не накрывайте объектив при включенном проекторе, так как вследствие нагрева объект может расплавиться или может произойти возгорание.
- 9 Запрещается использовать спирт для протирания объектива.







### **ПРИМЕЧАНИЕ.**




- Не пытайтесь выполнить установку проектора на потолок самостоятельно. Это должен делать квалифицированный специалист.
- Рекомендованный набор для установки проектора на потолок (номер детали: C3505). Для получения дополнительной информации см. веб-сайт поддержки Dell по адресу [dell.com/support](http://dell.com/support).
- Для получения дополнительной информации см. Справочник по технике безопасности, входящий в комплект поставки проектора.
- Проектор модели 1850 предназначен для использования в помещении.

## Использование пульта дистанционного управления



1	Кнопка питания 	Включение и выключение проектора.
2	Ввод 	Нажмите для подтверждения выбора.
3	Вправо 	Нажимайте для выбора пунктов экранного меню.
4	Вниз 	Нажимайте для выбора пунктов экранного меню.
5	Соотношение сторон	Нажмите для смены соотношения сторон отображенного изображения.

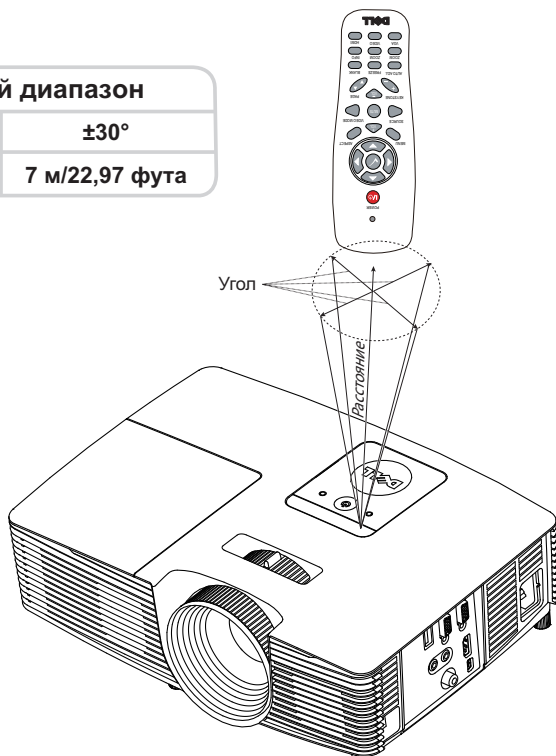


6	Без звука 	Нажимайте для отключения и включения звука динамика проектора.
7	Режим видео	<p>Проектор поддерживает предустановленные конфигурации, оптимизированные для отображения данных (слайды презентации) и видео (фильмы, игра и др.).</p> <p>Нажмите кнопку "<b>Режим видео</b>" для переключения между режимами <b>Режим Презентация</b>, <b>Режим Яркость</b>, <b>Режим кино</b>, <b>sRGB</b> или <b>Режим польз-ля</b>.</p> <p>Для отображения текущего режима отображения однократно нажмите кнопку "<b>Режим видео</b>". Для переключения режимов отображения снова нажмите кнопку "<b>Режим видео</b>".</p>
8	Предыдущая страница ▲	<p>Нажмите для перехода к предыдущей странице.</p> <p> <b>ПРИМЕЧАНИЕ.</b> Кабель мини-USB следует подключать для использования функции "Предыдущая страница".</p>
9	Следующая страница ▼	<p>Нажмите для перехода к следующей странице.</p> <p> <b>ПРИМЕЧАНИЕ.</b> Кабель мини-USB следует подключать для использования функции "Следующая страница".</p>
10	Стоп-кадр	Нажмите для приостановки экранного изображения, снова нажмите "Стоп-кадр" для запуска воспроизведения.
11	Пустой экран	Нажмите для скрытия и отображения изображения.
12	Данные	Нажмите для отображения информации об исходном разрешении проектора.
13	HDMI	Выбор HDMI-источника сигнала.

14	Вверх 	Нажимайте для выбора пунктов экранного меню.
15	Влево 	Нажимайте для выбора пунктов экранного меню.
16	Меню	Нажмите для вызова экранного меню.
17	Увеличение громкости 	Нажмите для увеличения громкости.
18	Источник	Нажмите для переключения между источниками сигнала: аналоговый RGB, композитный, компонентный (YPbPr через VGA) и HDMI.
19	Уменьшение громкости 	Нажмите для уменьшения громкости.
20	Настройка трапецеидального искажения +	Нажимайте для устранения искажения изображения, вызванного наклоном проектора (+/-40 градусов).
21	Настройка трапецеидального искажения -	Нажимайте для устранения искажения изображения, вызванного наклоном проектора (+/-40 градусов).
22	Управление звуком	Нажмите для синхронизации проектора и источника входного сигнала. Автонастройка не выполняется при отображении экранного меню.
23	Увеличение +	Нажмите для увеличения изображения.
24	Уменьшение -	Нажмите для уменьшения изображения.
25	VGA	Нажмите для выбора в качестве входного сигнала VGA.
26	Видео	Нажмите для выбора композитного входного сигнала.

## Рабочий диапазон пульта дистанционного управления

Рабочий диапазон	
Угол	$\pm 30^\circ$
Расстояние	7 м/22,97 фута



**ПРИМЕЧАНИЕ.** Фактический рабочий диапазон может немного отличаться от указанного на схеме. При слабом заряде батарей пульт дистанционного управления может работать ненадлежащим образом.

# 2

## Настройка проецируемого изображения

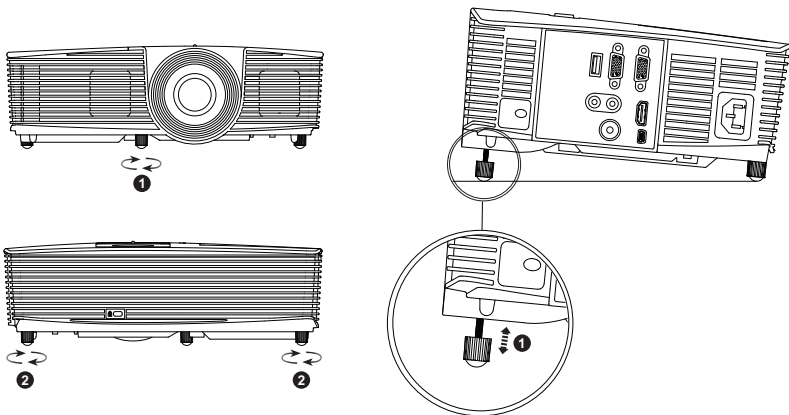
### Настройка масштаба проецирования

#### Увеличение высоты установки проектора

- 1 Поднимите проектор на нужный угол проецирования, для точной установки угла проецирования используйте переднее колесико регулировки наклона.
- 2 Для точной настройки угла отображения используйте колесики настройки наклона.

#### Уменьшение высоты установки проектора

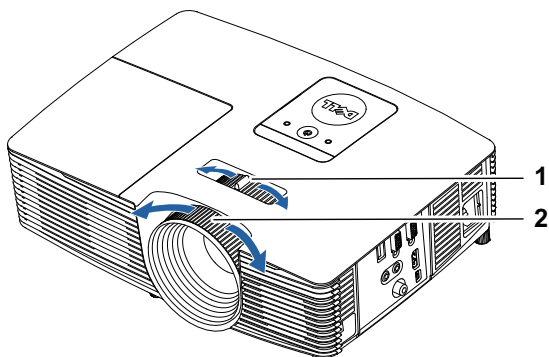
- 1 Опустите проектор, для точной установки угла проецирования используйте переднее колесико регулировки наклона.



- |   |   |
|---|---|
| 1 | Переднее колесико регулировки наклона<br>(Угол наклона: -5- 5 градусов) |
| 2 | Закрепленная резиновая ножка  |

## Регулировка фокусировки проектора

1 Поворачивайте кольцо фокусировки до тех пор, пока изображение не станет четким. Проектор фокусируется на расстоянии от 1,3 м до 7,1 м.



---

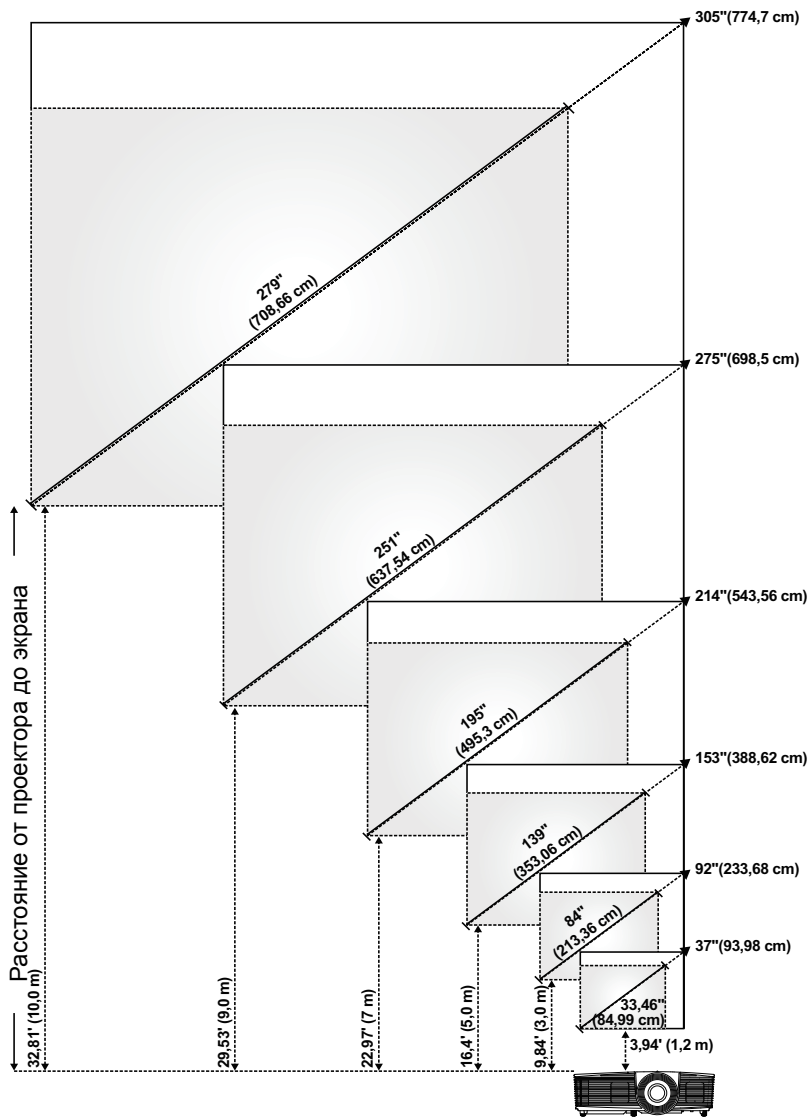
1 Рычаг трансфокатора

---

2 Кольцо фокусировки

---

## Настройка размера изображения



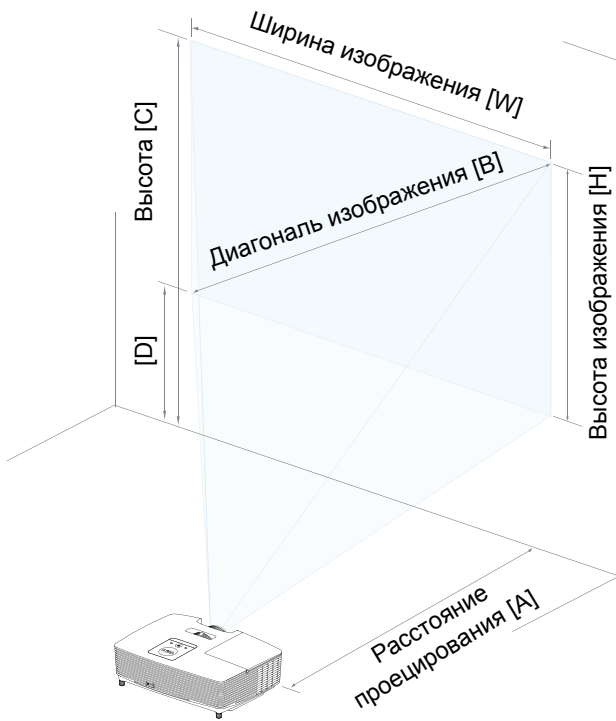
## Настройка формы изображения

Расстояние проецирования (м) [A]	Мин. увеличение				
	Размер изображения			Расстояние от основания проектора до верха изображения (см) [C]	Расстояние от основания проектора до нижней части изображения (см) [D]
	Диагональ (дюймы/см) [B]	Ширина (см) [Ш]	Высота (см) [H]		
1,2	33,46 дюйма/ 84,99 см	74	42	48	6
3	84 дюйма/ 213,36 см	185	104	121	17
5	139 дюйма/ 353,06 см	309	174	201	27
7	195 дюйма/ 495,3 см	432	243	282	39
9	251 дюйма/ 637,54 см	556	313	363	50
10	279 дюйма/ 708,66 см	617	347	401	54

Расстояние проецирования (м) [A]	Макс. увеличение				
	Размер изображения			Расстояние от основания проектора до верха изображения (см) [C]	Расстояние от основания проектора до нижней части изображения (см) [D]
	Диагональ (дюймы/см) [B]	Ширина (см) [Ш]	Высота (см) [H]		
1,2	37 дюйма/ 93,98 см	81	46	53	7
3	92 дюйма/ 233,68 см	203	114	132	18
5	153 дюйма/ 388,62 см	338	190	220	30
7	214 дюйма/ 543,56 см	473	266	309	43
9	275 дюйма/ 698,5 см	608	343	397	54
10	305 дюйма/ 774,7 см	676	380	441	61

\* Таблица содержит данные только для справки.

\* Смещение: 116±5%





# 3

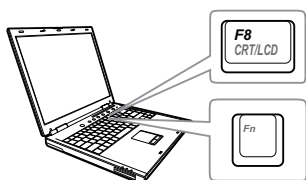
## Поиск и устранение неполадок

### Советы по поиску и устранению неполадок



При возникновении проблем с проектором см. приведенные ниже советы по поиску и устранению неполадок. Если проблема не устраняется, обратитесь в компанию Dell.





#### Неполадка

На экране отсутствует изображение



#### Возможное решение

- Выберите нужный источник входного сигнала в меню "ВЫБОР ВХОДА".
- Убедитесь, что порт видеокарты для внешнего монитора включен. При использовании портативного компьютера Dell нажмите клавиши   (Fn+F8). При использовании других компьютеров см. соответствующую документацию. Если изображения не отображаются должным образом, обновите драйвер видеокарты компьютера. Информацию по компьютерам Dell см. на веб-сайте [www.dell.com/support](http://www.dell.com/support).
- Убедитесь, что все кабели надежно подключены. См. "Настройка проецируемого изображения" на стр. 12.
- Убедитесь, что контакты разъемов не согнуты и не сломаны.
- Убедитесь, что лампа надежно установлена (см. "Замена лампы" на стр. 22).
- Используйте режим "Наст. табл." в пункте "Настройки проектора" в меню "Расширенные". Убедитесь в соответствии цветов настроечной таблицы.

Неполадка (продолжение)	Возможное решение (продолжение)
Изображение отображается частично, неверно или прокручивается	<p><b>1</b> Нажмите кнопку Автонастройка на пульте дистанционного управления.</p> <p><b>2</b> При использовании портативного компьютера Dell установите разрешение экрана 1080p (1920 x 1080):</p> <p><b>a</b> Щелкните правой кнопкой мыши в пустой области рабочего стола Microsoft® Windows®, выберите <b>Свойства</b> и выберите вкладку <b>Параметры</b>.</p> <p><b>b</b> Убедитесь, что для порта внешнего монитора установлено разрешение 1920 x 1080.</p> <p><b>c</b> Нажмите клавиши   (Fn+F8).</p>
Если не удастся изменить разрешение или монитор зависает, перезапустите все оборудование и проектор.	<p>Если не удастся изменить разрешение или монитор зависает, перезапустите все оборудование и проектор.</p>
При использовании иного компьютера см. документацию. Если изображения не отображаются должным образом, обновите драйвер видеокарты компьютера. Информацию по компьютерам Dell см. на веб-сайте <a href="http://www.dell.com/support">www.dell.com/support</a> .	<p>При использовании иного компьютера см. документацию. Если изображения не отображаются должным образом, обновите драйвер видеокарты компьютера. Информацию по компьютерам Dell см. на веб-сайте <a href="http://www.dell.com/support">www.dell.com/support</a>.</p>
Презентация на экране не отображается	<p>При использовании портативного компьютера нажмите   (Fn+F8).</p>
Нестабильное или мигающее изображение	<p>Выполните подстройку в подменю <b>Настройки экрана</b> меню <b>Расширенные</b> (только в режиме ПК).</p>
На изображении наблюдается вертикальная мигающая полоса	<p>Отрегулируйте частоту в подменю <b>Настройки экрана</b> меню <b>Расширенные</b> (только в режиме ПК).</p>

Неполадка (продолжение)	Возможное решение (продолжение)
Неверное отображение цветов изображения	<ul style="list-style-type: none"> <li>• При отображении неверного сигнала с графической карты выберите тип сигнала <b>RGB</b> в меню <b>Пар-ры изобр.</b> вкладки <b>Расширенные</b>.</li> <li>• Использование <b>Наст. табл.</b> в параметрах <b>Настройки проектора</b> в меню <b>Расширенные</b>. Убедитесь в соответствии цветов настроечной таблицы.</li> </ul>
Изображение не сфокусировано	<ol style="list-style-type: none"> <li>1 Отрегулируйте кольцо фокусировки на объективе проектора.</li> <li>2 Убедитесь, что проекционный экран находится на соответствующем расстоянии от проектора (3,94 фута [1,2 м] - 32,81 фута [10 м]).</li> </ol>
При просмотре DVD формата 16:9 изображение растянуто	<p>Проектор автоматически выбирает формат сигнала. Он устанавливает соотношение сторон проецируемого изображения согласно формату входного сигнала в соответствии с параметром "Исходное".</p> <p>Если изображение остается растянутым, измените соотношение сторон в подменю Настройки экрана в меню <b>Расширенные</b>.</p>
Изображение перевернуто	<p>В экранном меню выберите <b>Настройки проектора</b> в меню <b>Расширенные</b> и настройте режим проектора.</p>
Лампа перегорела или издавала хлопок	<p>Когда срок службы лампы закончится, она перегорит и может издать громкий хлопок. В этом случае проектор не включится. Инструкции по замене лампы см. "Замена лампы" на стр. 22.</p>
Индикатор лампы горит желтым цветом	<p>Если индикатор <b>лампы</b> горит оранжевым цветом необходимо заменить лампу.</p>

<b>Неполадка (продолжение)</b>	<b>Возможное решение (продолжение)</b>
Индикатор лампы мигает желтым цветом	<p>Если индикатор <b>лампы</b> мигает желтым цветом, возможно, нарушено соединение с модулем лампы. Проверьте модуль лампы и убедитесь, что он установлен надлежащим образом.</p> <p>Если индикаторы <b>лампы</b> и <b>питания</b> мигают оранжевым цветом, произошел сбой блока питания лампы, и проектор выключится автоматически.</p> <p>Если индикаторы <b>лампы</b> и <b>температуры</b> мигают оранжевым цветом, а индикатор <b>питания</b> горит синим цветом, произошел сбой цветового круга, и проектор выключится автоматически.</p> <p>Для выхода из режима защиты нажмите и удерживайте кнопку питания в течение 10 секунд.</p>
Индикатор температуры светится желтым цветом	<p>Проектор перегрелся. Проектор автоматически выключится. Снова включите проектор после того, как он остынет. Если проблема не устраняется, обратитесь в компанию Dell.</p>
Индикатор температуры мигает желтым цветом	<p>При отказе вентилятора проектора проектор автоматически выключается. Попробуйте выйти из режима защиты, нажав и удерживая кнопку <b>питания</b> в течение 10 секунд. Подождите приблизительно 5 минут и попробуйте снова включить устройство. Если проблема не устраняется, обратитесь в компанию Dell.</p>
Пульт дистанционного управления не работает надлежащим образом или работает на ограниченном расстоянии	<p>Возможно, разряжена батарея. В этом случае замените батарейки двумя новыми батарейками типоразмера AAA.</p>

## Сигналы индикации

Состояние проектора	Описание	Кнопки управления	Индикатор	
		Кнопка питания	Температура (желтый)	Лампа (желтый)
Режим ожидания	Проектор в режиме ожидания. Готов к включению питания.	Мигает белый	Выкл.	Выкл.
Режим прогрева	Проектор прогревается некоторое время, а затем включается.	Белый	Выкл.	Выкл.
Лампа горит	Проектор в обычном режиме, готов к отображению изображения.  Примечание. Экранное меню недоступно.	Белый	Выкл.	Выкл.
Режим охлаждения	Проектор охлаждается перед выключением.	Белый	Выкл.	Выкл.
Проектор перегрелся	Возможно, заблокированы вентиляционные отверстия или средняя температура выше 40°C. Проектор автоматически выключится. Убедитесь, что вентиляционные отверстия не заблокированы и что температура окружающей среды находится в пределах рабочего диапазона. Если проблема не устраняется, обратитесь в компанию Dell.	Выкл.	Желтый	Выкл.
Сбой вентилятора	Произошел сбой одного из вентиляторов. Проектор автоматически выключится. Если проблема не устраняется, обратитесь в компанию Dell.	Выкл.	Мигает желтый	Выкл.
Сбой привода лампы	Произошел сбой привода лампы. Проектор автоматически выключится. Отсоедините кабель питания через три минуты, затем снова включите дисплей. Если проблема не устраняется, обратитесь в компанию Dell.	Мигает желтый	Выкл.	Мигает желтый
Сбой цветового круга	Не удается запустить цветовой круг. Произошел сбой проектора, он будет автоматически выключен. Отсоедините кабель питания через три минуты, затем снова включите проектор. Если проблема не устраняется, обратитесь в компанию Dell.	Белый	Мигает желтый	Мигает желтый
Неисправность лампы	Лампа неисправна. Замените лампу.	Выкл.	Выкл.	Желтый
Сбой питания постоянного тока (+12 В)	Подача питания была прервана. Проектор автоматически выключится. Отсоедините кабель питания через три минуты, затем снова включите проектор. Если проблема не устраняется, обратитесь в компанию Dell.	Мигает желтый	Желтый	Желтый
Сбой соединения с модулем лампы	Соединение с модулем лампы прервано. Проверьте модуль лампы и убедитесь, что он установлен надлежащим образом. Если проблема не устраняется, обратитесь в компанию Dell.	Выкл.	Выкл.	Мигает желтый

# 4

## Техническое обслуживание

---

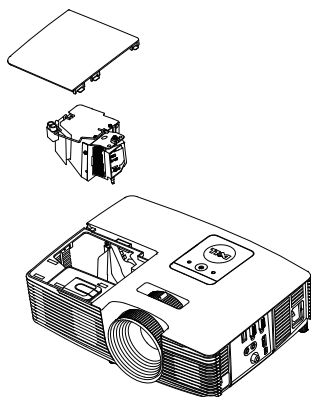
### Замена лампы


- △ **ВНИМАНИЕ!** Перед выполнением любых приведенных ниже процедур выполните инструкции по технике безопасности, приведенные на стр. 7.

При отображении сообщения "Заканчивается срок полноценной службы лампы. Рекомендуется замена. [www.dell.com/lamps](http://www.dell.com/lamps)" на экране замените лампу. Если после замены лампы проблема не устраняется, свяжитесь с Dell.



- △ **ВНИМАНИЕ!** Для обеспечения безопасной и оптимальной работы проектора используйте фирменную лампу.
- △ **ВНИМАНИЕ!** Лампа становится очень горячей во время работы. Не пытайтесь заменить лампу до тех пор, пока проектор не остыл в течение как минимум 30 минут.
- △ **ВНИМАНИЕ!** Никогда не дотрагивайтесь до стекла колбы и лампы. Лампы для проекторов очень хрупкие и могут разбиться при прикосновении. Осколки стекла очень острые и могут стать причиной травмы.
- △ **ВНИМАНИЕ!** Если лампа разбилась, удалите все осколки из проектора и утилизируйте или переработайте их в соответствии с законодательством страны, местным или федеральным законодательством. Для получения дополнительной информации см. веб-сайт [www.dell.com/hg](http://www.dell.com/hg).

- 1 Выключите проектор и отсоедините кабель питания.
- 2 Дайте проектору остыть в течение как минимум 30 минут.
- 3 Ослабьте винт крепления верхней крышки и снимите крышку.
- 4 Ослабьте винт крепления лампы.
- 5 Приподнимите лампу за металлическую ручку.



 **ПРИМЕЧАНИЕ.** Компания Dell может потребовать возврата замененных ламп по гарантии. В противном случае узнайте адрес ближайшего пункта приема в местном учреждении по утилизации отходов.

- 6 Установите новую лампу.
- 7 Затяните винт крепления лампы.
- 8 Установите верхнюю крышку и затяните винт.
- 9 Установите новое время использования лампы, выбрав значение "Да" для параметра **Сброс лампы** на вкладке **Настройки питания** меню **Расширенные**. При замене нового модуля лампы проектор автоматически определит его и сбросит часы работы лампы.

 **ВНИМАНИЕ!** Утилизация лампы (только для США)  
 **ЛАМПА (ЛАМПЫ) ВНУТРИ ДАННОГО ПРИБОРА СОДЕРЖАТ РТУТЬ И ДОЛЖНЫ ПЕРЕРАБАТЫВАТЬСЯ ИЛИ УТИЛИЗИРОВАТЬСЯ СОГЛАСНО ЗАКОНОДАТЕЛЬСТВУ РЕГИОНА, МЕСТНОМУ ИЛИ ФЕДЕРАЛЬНОМУ ЗАКОНОДАТЕЛЬСТВУ. ДОПОЛНИТЕЛЬНУЮ ИНФОРМАЦИЮ СМ. НА ВЕБ-САЙТЕ [WWW.DELL.COM/HG](http://WWW.DELL.COM/HG) ИЛИ ОРГАНИЗАЦИИ ELECTRONIC INDUSTRIES ALLIANCE (АССОЦИАЦИЯ ЭЛЕКТРОННОЙ ПРОМЫШЛЕННОСТИ) ПО АДРЕСУ [WWW.EIAE.ORG](http://WWW.EIAE.ORG). ИНФОРМАЦИЮ ПО УТИЛИЗАЦИИ ЛАМП СМ. НА ВЕБ-САЙТЕ [WWW.LAMPRECYCLE.ORG](http://WWW.LAMPRECYCLE.ORG).**

## Замена батареек в пульте дистанционного управления



**ПРИМЕЧАНИЕ.** Если пульт дистанционного управления не используется, выньте из него батареи.

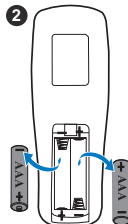
1 Нажмите защелку, чтобы открыть крышку отсека для батарей.

1



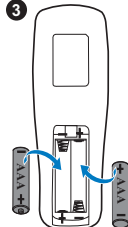
2 Проверьте полярность батарей (+/-).

2



3 Вставьте батареи, совместив их полярность в соответствии с отметками в отсеке для батарей.

3



4 Задвиньте крышку отсека для батарей обратно.

4





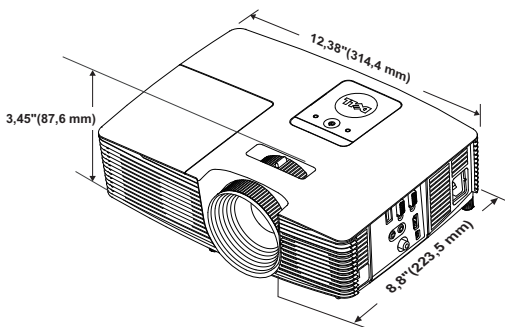
# 5

## Технические характеристики

---

Световой клапан	0,65 дюйма 1080p S600 DMD, DarkChip3™
Яркость	3000 ANSI люмен (максимальная)
Коэффициент контрастности	Типовое значение 2000:1 (полностью белый, полностью черный)
Равномерность	Типовое значение 75% (стандарт Японии - JBMA)
Число пикселей	1920 x 1080 (1080p)
Соотношение сторон	16:9
Число отображаемых цветов	1,07 миллиарда цветов
Скорость вращения цветового круга	2x 1x для отображения в режиме 3D
Проекционный объектив	Диафрагменное число: F/2,5~2,67 Фокусное расстояние, f = 21,9-24 мм Объектив с ручным увеличением до 1,1X Соотношение проецирования =1,48~1,62 широкоэкр. и теле Коэффициент смещения: 116 ± 5%
Размер проекционного экрана	33,46 ~ 305 дюйма (по диагонали)
Расстояние проецирования	3,94 ~ 32,81 фута (1,2 ~ 10 м)
Совместимость с видеостандартами	Композитный видеосигнал: NTSC: M (3,58 МГц), 4,43 МГц PAL: B, D, G, H, I, M, N, 4,43 МГц SECAM: B, D, G, K, K1, L, 4,25/4,4 МГц Компонентный видеосигнал через VGA: 1080i (50/60 Гц), 720p (50/60 Гц), 576i/p, 480i/p Вход HDMI: 1080p, 720p, 576i/p, 480i/p

Блок питания	Универсальный блок питания переменного тока, 100-240 В, 50-60 Гц, с PFC-входом
Потребляемая мощность	<p>Нормальный режим: 275 Вт <math>\pm</math> 10% при напряжении 110 В, переменный ток</p> <p>Экономичный режим: 215 Вт <math>\pm</math> 10% при напряжении 110 В, переменный ток</p> <p>Режим ожидания: &lt; 0,5 Вт</p>
Звук	1 динамик, 10 Вт (среднеквадратичное значение)
Уровень шума	<p>Нормальный режим: 35 дБ(А)</p> <p>Экономичный режим: 32 дБ(А)</p>
Вес проектора	2,6 кг (5,7 фунта)
Габариты (Ш x В x Г)	12,38 x 3,45 x 8,8 дюйма (314,4 x 86,7 x 223,5 мм)



Условия эксплуатации	Температура эксплуатации: от 5 °C до 40 °C (от 41 °F до 104 °F)
	Влажность: не выше 80%
	Температура хранения: от 0 °C до 60 °C (от 32 °F до 140 °F)
Разъемы ввода-вывода	Влажность: не выше 90%
	Температура перемещения: от -20 °C до 60 °C (от -4 °F до 140 °F)
	Влажность: не выше 90%
Разъемы ввода-вывода	Питание: Одна электрическая розетка переменного тока (3-контактная - вход C14)

Вход VGA: Один 15-контактный разъем D-sub (синий), VGA In, для аналогового RGB/компонентного входного сигнала.

Выход VGA: Один 15-контактный разъем D-Sub (черный) для сквозного подключения VGA-A.

Композитный видеовход: Одно желтое гнездо RCA для сигнала CVBS.

Вход HDMI: Один разъем HDMI для поддержки HDMI 1.4a. в соответствии с техническими требованиями HDCP.

Вход аналогового аудиосигнала: Одно 3,5 мм стерео минигнездо (синий).

Переменный аудиовыход: Одно 3,5 мм стерео минигнездо (зеленый).

Порт USB (типа B): Разъем мини-USB для удаленной поддержки и обновления встроенного ПО.

Вывод 5 В/1А: Один выход USB типа А 5 В пост. тока / 1 А для адаптера беспроводного монитора.

Лампа

Легкосменная лампа PHILIPS на 220 Вт

Срок службы лампы

Нормальный режим: До 3500 часов

Экономичный режим: До 5000 часов



**ПРИМЕЧАНИЕ.** Срок службы лампы проектора определяется только уменьшением уровня яркости и не является характеристикой времени, которое необходимо для сбоя и отказа лампы. Срок службы лампы определяется, как время, которое проходит у 50 процентов ламп до снижения уровня яркости на приблизительно 50 процентов от определенного значения в люменах для определенного типа лампы. Срок службы лампы не является гарантийным обязательством ни при каких обстоятельствах. Фактическая долговечность лампы проектора может различаться в зависимости от рабочих условий и особенностей использования. Использование проектора в жестких условиях (повышенная запыленность, высокая температура, многочасовая работа проектора в течение дня или внезапное отключение питания), скорее всего, сократит срок службы лампы или приведет к выходу ее из строя.

# 6

## Дополнительная информация

---

Для просмотра дополнительной информации об эксплуатации проектора см. **Руководство пользователя к проекторам Dell** на веб-сайте [www.dell.com/support/manuals](http://www.dell.com/support/manuals).

# 7

## Контактная информация Dell

---

Телефон для пользователей из США: 800-WWW-DELL (800-999-3355).



**ПРИМЕЧАНИЕ.** При отсутствии активного подключения к сети Интернет контактную информацию можно найти в счете-фактуре, на упаковочном листе, счете или в каталоге продукции Dell.

Компания Dell предоставляет несколько вариантов интерактивной поддержки и поддержки по телефону. Доступность зависит от страны и продукции, в зависимости от региона некоторые услуги могут быть недоступны. Свяжитесь с компанией Dell по вопросам продаж, технической поддержки и обслуживания клиентов можно посредством:

- 1 Обращайтесь на веб-сайт [www.dell.com/contactDell](http://www.dell.com/contactDell).
- 2 Выберите ваш регион на интерактивной карте.
- 3 Выберите сегмент для контакта.
- 4 Выберите соответствующую ссылку необходимой услуги или поддержки.

# Индекс

## D

Dell

контакты 28, 29

## З

Замена лампы 22

## К

Контактная информация Dell

4, 22

## Н

Настройка проецируемого изображения

опускание проектора

Закрепленная

резиновая ножка 12

Переднее колесико

регулировки наклона

12

Регулировка высоты

установки проектора 12

номера телефонов 29

## О

Основной блок 5

Динамик 10 Вт 5

ИК-приемники 5

Индикаторы состояния 5

Кнопка питания 5

Колесо регулировки наклона

5

Кольцо фокусировки 5

Крышка лампы 5

Объектив 5

Рычаг трансфокатора 5

поддержка

контактная информация Dell

28, 29

## П

Пульт дистанционного

управления 8

## Р

Регулировка увеличения и фокусировки проектора

Кольцо фокусировки 13

Рычаг трансфокатора 13

Регулировка фокусировки

проектора 13

## С

Соединительные разъемы

Выходной разъем VGA (для

сквозного подключения

монитора) 6

Мини-разъем USB (тип мини В) для дистанционного подключения мыши и обновления встроенного ПО 6  
Разъем HDMI 6  
Разъем аудиовхода 6  
Разъем входа VGA (D-Sub) 6  
Разъем выхода аудио 6  
Разъем выхода постоянного тока +5 В/ 1А 6  
Разъем кабеля питания 6  
Разъем композитного видеосигнала 6

Соотношение сторон 25  
Уровень шума 26  
Условия эксплуатации 26  
Число отображаемых цветов 25  
Число пикселей 25  
Яркость 25

## Т

### Технические характеристики

Блок питания 26  
Вес проектора 26  
Габариты 26  
Звук 26  
Коэффициент контрастности 25  
Потребляемая мощность 26  
Проекционный объектив 25  
Равномерность 25  
Размер проекционного экрана 25  
Разъемы ввода-вывода 26  
Расстояние проецирования 25  
Световой клапан 25  
Скорость вращения цветового круга 25  
Совместимость с видеостандартами 25